

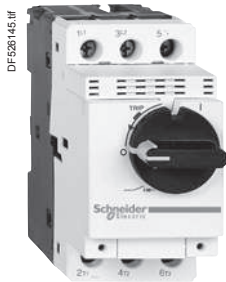
Disjoncteurs - TeSys GV, GB		
Type de produit	Gamme	Page
Disjoncteurs magnétiques pour moteurs TeSys GV	Jusqu'à 15, 30 kW	 B6/2
Disjoncteurs magnéto-thermiques pour moteurs TeSys GV	Jusqu'à 15, 37 ou 110 kW	 B6/4
Blocs additionnels, accessoires pour disjoncteurs		 B6/10
Disjoncteurs magnéto-thermiques pour circuits de commande, électrovannes ou transformateurs TeSys GB, GV	De 0,5 à 23 A	 B6/26
Données pour bureaux d'études		B6/29



GV2 LE10

Disjoncteurs-moteurs magnétiques de 0,06 à 15 kW												
GV2 LE : commande par levier basculant, raccordement par vis-étriers												
Puissances normalisées des moteurs triphasés 50/60 Hz en catégorie AC-3									Calibre de la protection magnétique	Courant de déclenchement $I_d \pm 20\%$	Associé avec le relais thermique	Référence
400/415 V			500 V			690 V						
P	Icu	Ics ⁽¹⁾	P	Icu	Ics ⁽¹⁾	P	Icu	Ics ⁽¹⁾				
kW	kA		kW	kA		kW	kA		A	A		
0,06	*	*	-	-	-	-	-	-	0,4	5	LR2 K0302	GV2LE03
0,09	*	*	-	-	-	-	-	-	0,4	5	LR2 K0304	GV2LE03
0,12	*	*	-	-	-	0,37	*	*	0,63	8	LR2 K0304	GV2LE04
0,18	*	*	-	-	-	-	-	-	0,63	8	LR2 K0305	GV2LE04
-	-	-	-	-	-	0,55	*	*	1	13	LR2 K0305	GV2LE05
0,25	*	*	-	-	-	-	-	-	1	13	LR2 K0306	GV2LE05
-	-	-	-	-	-	0,75	*	*	1	13	LR2 K0306	GV2LE05
0,37	*	*	0,37	*	*	-	-	-	1	13	LR2 K0306	GV2LE05
0,55	*	*	0,55	*	*	1,1	*	*	1,6	22,5	LR2 K0307	GV2LE06
-	-	-	0,75	*	*	-	-	-	1,6	22,5	LR2 K0307	GV2LE06
0,75	*	*	1,1	*	*	1,5	3	75	2,5	33,5	LR2 K0308	GV2LE07
1,1	*	*	-	-	-	-	-	-	2,5	33,5	LR2 K0308	GV2LE07
1,5	*	*	1,5	*	*	3	3	75	4	51	LR2 K0310	GV2LE08
-	-	-	2,2	*	*	-	-	-	4	51	LR2 K0312	GV2LE08
2,2	*	*	3	50	100	4	3	75	6,3	78	LR2 K0312	GV2LE10
3	*	*	4	10	100	5,5	3	75	10	138	LR2 K0314	GV2LE14
4	*	*	5,5	10	100	-	-	-	10	138	LR2 K0316	GV2LE14
-	-	-	-	-	-	7,5	3	75	10	138	LRD 14	GV2LE14
-	-	-	-	-	-	9	3	75	14	170	LRD 16	GV2LE16
5,5	15	50	7,5	6	75	11	3	75	14	170	LR2 K0321	GV2LE16
7,5	15	50	9	6	75	15	3	75	18	223	LRD 21	GV2LE20
9	15	40	11	4	75	18,5	3	75	25	327	LRD 22	GV2LE22
11	15	40	15	4	75	-	-	-	25	327	LRD 22	GV2LE22
15	10	50	18,5	4	75	22	3	75	32	416	LRD 32	GV2LE32

(1) En % de Icu.
* > 100 kA.



GV2 L10



GV3 L65

Disjoncteurs-moteurs de 0,09 à 30 kW

GV2 L : commande par bouton tournant, raccordement par vis-étriers

Puissances normalisées des moteurs triphasés 50/60 Hz en catégorie AC-3									Calibre de la protection magnétique	Courant de déclenchement Id ± 20 %	Associer avec le relais thermique (classe 10 A)	Référence
400/415 V			500 V			690 V						
P	Icu	Ics ⁽¹⁾	P	Icu	Ics ⁽¹⁾	P	Icu	Ics ⁽¹⁾				
kW	kA		kW	kA		kW	kA		A	A		
0,09	*	*	-	-	-	-	-	-	0,4	5	LRD 03	GV2L03
0,12	*	*	-	-	-	0,37	*	*	0,63	8	LRD 04	GV2L04
0,18	*	*	-	-	-	-	-	-	0,63	8	LRD 04	GV2L04
-	-	-	-	-	-	0,55	*	*	1	13	LRD 05	GV2L05
0,25	*	*	-	-	-	-	-	-	1	13	LRD 05	GV2L05
-	-	-	-	-	-	0,75	*	*	1	13	LRD 06	GV2L05
0,37	*	*	0,37	*	*	-	-	-	1	13	LRD 05	GV2L05
0,55	*	*	0,55	*	*	1,1	*	*	1,6	22,5	LRD 06	GV2L06
-	-	-	0,75	*	*	-	-	-	1,6	22,5	LRD 06	GV2L06
0,75	*	*	1,1	*	*	1,5	4	100	2,5	33,5	LRD 07	GV2L07
1,1	-	-	-	-	-	-	-	-	-	-	LRD 08	GV2L08
1,5	*	*	1,5	*	*	3	4	100	4	51	LRD 08	GV2L08
-	-	-	-	-	-	-	-	-	-	-	LRD 08	GV2L08
2,2	*	*	3	*	*	4	4	100	6,3	78	LRD 10	GV2L10
3	*	*	4	10	100	5,5	4	100	10	138	LRD 12	GV2L14
4	-	-	-	-	-	-	-	-	-	-	LRD 14	GV2L14
-	-	-	-	-	-	7,5	4	100	10	138	LRD 14	GV2L14
-	-	-	-	-	-	9	4	100	14	170	LRD 16	GV2L16
5,5	50	50	7,5	10	75	11	4	100	14	170	LRD 16	GV2L16
7,5	50	50	9	10	75	15	4	100	18	223	LRD 21	GV2L20
9	50	50	11	10	75	18,5	4	100	25	327	LRD 22	GV2L22
11	50	50	15	10	75	-	-	-	25	327	LRD 22	GV2L22
15	50	50	18,5	10	75	22	4	100	32	416	LRD 32	GV2L32

GV3 L : commande par bouton tournant, raccordement par connecteurs EverLink®, à vis BTR

Puissances normalisées des moteurs triphasés 50/60 Hz en catégorie AC-3									Calibre de la protection magnétique	Courant de déclenchement Id ± 20 %	Associer avec le relais thermique (classe 10 A)	Référence
400/415 V			500 V			690 V						
P	Icu	Ics ⁽¹⁾	P	Icu	Ics ⁽¹⁾	P	Icu	Ics ⁽¹⁾				
kW	kA		kW	kA		kW	kA		A	A		
11	100	100	15	12	50	18,5	6	50	25	350	LRD 325	GV3L25
15	100	100	18,5	12	50	22	6	50	32	448	LRD 332	GV3L32
18,5	50	100	22	12	50	37	6	50	40	560	LRD 340	GV3L40
22	50	100	30	12	50	45	6	50	50	700	LRD 350	GV3L50
30	50	100	37	12	50	55	6	50	65	910	LRD 365	GV3L65

Raccordement par connecteurs EverLink®, à vis BTR, pour montage avec un contacteur

Pour le montage d'un disjoncteur **GV3 L25 à L65** avec un contacteur **LC1 D40A à D65A**, il est possible d'utiliser le disjoncteur livré sans bornier de puissance EverLink® aval. Pour le commander, ajouter le chiffre **1** à la fin de la référence choisie ci-dessus. Exemple : **GV3 L65** devient **GV3 L651**.

Raccordement par cosses fermées

Pour commander ces disjoncteurs avec raccordement par cosses fermées, ajouter le chiffre **6** à la fin de la référence choisie ci-dessus.

Exemple : **GV3 L32** devient **GV3 L326**.

(1) En % de Icu. Additif limiteur ou fusibles éventuellement associés. Voir caractéristiques page B6/33.

* > 100 kA.

Composants de protection TeSys

Disjoncteurs-moteurs magnéto-thermiques

GV2 ME--

TeSys GV



GV2 ME10

Disjoncteurs-moteurs de 0,06 à 15 kW / 400 V, raccordement par vis-étriers

GV2 ME avec commande par boutons-poussoirs

Puissances normalisées des moteurs triphasés 50/60 Hz en catégorie AC-3									Plage de réglage des déclencheurs thermiques (2)	Courant de déclenchement magnétique Id ± 20 %	Référence
400/415 V			500 V			690 V					
P	Icu	Ics (1)	P	Icu	Ics (1)	P	Icu	Ics (1)			
kW	kA	%	kW	kA	%	kW	kA	%	A	A	
-	-	-	-	-	-	-	-	-	0,1...0,16	1,5	GV2ME01
0,06	*	*	-	-	-	-	-	-	0,16...0,25	2,4	GV2ME02
0,09	*	*	-	-	-	-	-	-	0,25...0,40	5	GV2ME03
0,12	*	*	-	-	-	0,37	*	*	0,40...0,63	8	GV2ME04
0,18	*	*	-	-	-	-	-	-			
0,25	*	*	-	-	-	0,55	*	*	0,63...1	13	GV2ME05
0,37	*	*	0,37	*	*	-	-	-	1...16	22,5	GV2ME06
0,55	*	*	0,55	*	*	0,75	*	*			
-	-	-	0,75	*	*	1,1	*	*			
0,75	*	*	1,1	*	*	1,5	3	75	1,6...2,5	33,5	GV2ME07
1,1	*	*	1,5	*	*	2,2	3	75	2,5...4	51	GV2ME08
1,5	*	*	2,2	*	*	3	3	75			
2,2	*	*	3	50	100	4	3	75	4...6,3	78	GV2ME10
3	*	*	4	10	100	5,5	3	75	6...10	138	GV2ME14
4	*	*	5,5	10	100	7,5	3	75			
5,5	15	50	7,5	6	75	9	3	75	9...14	170	GV2ME16
-	-	-	-	-	-	11	3	75			
7,5	15	50	9	6	75	15	3	75	13...18	223	GV2ME20
9	15	40	11	4	75	18,5	3	75	17...23	327	GV2ME21
11	15	40	15	4	75	-	-	-	20...25	327	GV2ME22 (3)
15	10	50	18,5	4	75	22	3	75	24...32	416	GV2ME32

Disjoncteurs-moteurs de 0,06 à 15 kW / 400 V, raccordement par cosses fermées

Pour commander ces disjoncteurs avec raccordement par cosses fermées, ajouter le chiffre **6** à la fin de la référence choisie ci-dessus.

Exemple : **GV2 ME08** devient **GV2 ME086**.

Disjoncteurs magnéto-thermiques GV2 ME avec bloc de contacts intégré

Avec bloc de contacts auxiliaires instantanés (composition voir page B6/11) :

- GV AE1, ajouter **AE1TQ** en fin de référence du disjoncteur choisie ci-dessus.
Exemple : **GV2 ME01AE1TQ**.
- GV AE11, ajouter **AE11TQ** en fin de référence du disjoncteur choisie ci-dessus.
Exemple : **GV2 ME01AE11TQ**.
- GV AN11, ajouter **AN11TQ** en fin de référence du disjoncteur choisie ci-dessus.
Exemple : **GV2 ME01AN11TQ**.

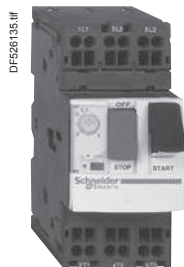
Ces disjoncteurs avec bloc de contacts intégré sont vendus par lot de 20 pièces sous emballage unique.

(1) En % de Icu.

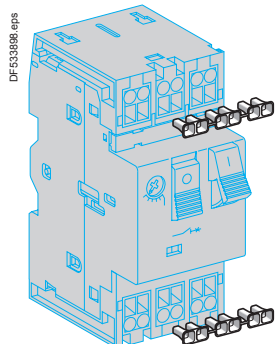
(2) Le réglage du thermique doit se situer dans l'amplitude marquée sur le bouton gradué.

(3) Calibre maximal pouvant être monté dans les coffrets **GV2 MC** ou **MP**, consulter notre agence régionale.

* > 100 kA.



GV2 ME●●3



LA9 D99

Disjoncteurs-moteurs de 0,06 à 11 kW, raccordement par bornes à ressort

GV2 ME ⁽¹⁾ avec commande par boutons-poussoirs

Puissances normalisées des moteurs triphasés 50/60 Hz en catégorie AC-3						Plage de réglage des déclencheurs thermiques ⁽³⁾	Courant de déclenchement magnétique Id ± 20 %	Référence
400/415 V			500 V					
P	Icu	Ics ⁽²⁾	P	Icu	Ics ⁽²⁾			
kW	kA	%	kW	kA	%	A	A	
-	-	-	-	-	-	0,1...0,16	1,5	GV2ME013
0,06	*	*	-	-	-	0,16...0,25	2,4	GV2ME023
0,09	*	*	-	-	-	0,25...0,40	5	GV2ME033
0,12	*	*	-	-	-	0,40...0,63	8	GV2ME043
0,18	*	*	-	-	-	0,40...0,63	8	GV2ME043
0,25	*	*	0,37	*	*	0,63...1	13	GV2ME053
0,37	*	*	0,37	*	*	0,63...1	13	GV2ME053
0,55	*	*	0,55	*	*	1...1,6	22,5	GV2ME063
0,75	*	*	0,75	*	*	1...1,6	22,5	GV2ME063
0,75	*	*	1,1	*	*	1,6...2,5	33,5	GV2ME073
1,1	*	*	1,5	*	*	2,5...4	51	GV2ME083
1,5	*	*	2,2	*	*	2,5...4	51	GV2ME083
2,2	*	*	3	50	100	4...6,3	78	GV2ME103
3	*	*	4	10	100	6...10	138	GV2ME143
4	*	*	5,5	10	100	6...10	138	GV2ME143
5,5	15	50	7,5	6	75	9...14	170	GV2ME163
7,5	15	50	9	6	75	13...18	223	GV2ME203
9	15	40	11	4	75	17...23	327	GV2ME213
11	15	40	11	4	75	17...23	327	GV2ME213
11	15	40	15	4	75	20...25	327	GV2ME223

Blocs de contacts

Désignation	Montage	Nombre maxi	Type de contacts	Vente par Q. indiv.	Référence unitaire
Contacts auxiliaires instantanés	Frontal	1	"F + O"	10	GVAE113
			"F + F"	10	GVAE203
	Latéral à gauche	2	"F + O"	1	GVAN113
			"F + F"	1	GVAN203

Accessoire

Désignation	Utilisation	Vente par Q. indiv.	Référence unitaire
Embout réducteur	Pour le raccordement de conducteurs de 1 à 1,5 mm ²	20	LA9D99

(1) Pour le raccordement des conducteurs 1 à 1,5 mm², l'utilisation d'embouts réducteurs LA9 D99 est conseillée.

(2) Calibre maximal pouvant être monté dans les coffrets GV2 MC ou MP, consulter notre agence régionale.

(3) Le réglage du thermique doit se situer dans l'amplitude marquée sur le bouton gradué.

* > 100 kA.



GV2 P10



GV3 P65



GV3 P651

Disjoncteurs-moteurs de 0,06 à 30 kW / 400 V

Puissances normalisées des moteurs triphasés 50/60 Hz en catégorie AC-3									Plage de réglage des déclencheurs thermiques (2)	Courant de déclenchement magnétique Id ± 20 %	Référence
400/415 V			500 V			690 V					
P	Icu	Ics (1)	P	Icu	Ics (1)	P	Icu	Ics (1)	A	A	
GV2 P : commande par bouton tournant											
Raccordement par vis-étriers											
-	-	-	-	-	-	-	-	-	0,1...0,16	1,5	GV2P01
0,06 *	*	*	-	-	-	-	-	-	0,16...0,25	2,4	GV2P02
0,09 *	*	*	-	-	-	-	-	-	0,25...0,40	5	GV2P03
0,12 *	*	*	-	-	-	0,37 *	*	*	0,40...0,63	8	GV2P04
0,18 *	*	*	-	-	-	-	-	-	-	-	-
0,25 *	*	*	-	-	-	0,55 *	*	*	0,63...1	13	GV2P05
0,37 *	*	*	0,37 *	*	*	-	-	-	1...1,6	22,5	GV2P06
0,55 *	*	*	0,55 *	*	*	0,75 *	*	*	-	-	-
0,75 *	*	*	1,1 *	*	*	1,5	8	100	1,6...2,5	33,5	GV2P07
1,1 *	*	*	1,5 *	*	*	2,2	8	100	2,5...4	51	GV2P08
2,2 *	*	*	3 *	*	*	4	6	100	4...6,3	78	GV2P10
3 *	*	*	5	50	100	5,5	6	100	6...10	138	GV2P14
5,5 *	*	*	7,5	42	75	9	6	100	9...14	170	GV2P16
-	-	-	-	-	-	11	6	100	-	-	-
7,5	50	50	9	10	75	15	4	100	13...18	223	GV2P20
9	50	50	11	10	75	18,5	4	100	17...23	327	GV2P21
11	50	50	15	10	75	-	-	-	20...25	327	GV2P22
15	50	50	18,5	10	75	22	4	100	24...32	416	GV2P32
GV3 P : commande par bouton tournant											
Raccordement par connecteurs EverLink®, à vis BTR (3)											
5,5	100	100	7,5	12	50	11	6	50	9...13	182	GV3P13
7,5	100	100	9	12	50	15	6	50	12...18	252	GV3P18
11	100	100	15	12	50	18,5	6	50	17...25	350	GV3P25
15	100	100	18,5	12	50	22	6	50	23...32	448	GV3P32
18,5	50	100	22	12	50	37	6	50	30...40	560	GV3P40
22	50	100	30	12	50	45	6	50	37...50	700	GV3P50
30	50	100	45	12	50	55	6	50	48...65	910	GV3P65
Raccordement par connecteurs EverLink®, à vis BTR, pour montage avec un contacteur											
Pour le montage d'un disjoncteur GV3 P13 à P65 avec un contacteur LC1 D40A à D65A , il est possible d'utiliser le disjoncteur livré sans bornier de puissance EverLink® aval. Pour le commander, ajouter le chiffre 1 à la fin de la référence choisie ci-dessus. Exemple : GV3 P65 devient GV3 P651 .											
Raccordement par cosses fermées											
Pour commander ces disjoncteurs avec raccordement par cosses fermées, ajouter le chiffre 6 à la fin de la référence choisie ci-dessus. Exemple : GV3 P18 devient GV3 P186 .											
GV3 ME80 : commande par boutons-poussoirs, raccordement par vis-étriers											
37	15	50	45	4	100	55	2	100	56...80		GV3 ME80 (4) 0,700

Disjoncteurs-moteurs jusqu'à 50 hp / 600 V, UL 508 type E

GV2 (5)

Pour obtenir un disjoncteur-moteur GV2 P, UL 508 type E, associer au disjoncteur :
 ■ un adaptateur "Large Spacing" **GV2 GH7**.

GV3 (6)

Pour obtenir un disjoncteur-moteur GV3 P, UL 508 type E, associer au disjoncteur :
 ■ un capot "Large Spacing" **GV3 G66**,
 ■ un contact de signalisation de court-circuit **GV AM11**.

GV3 avec raccordement par cosses fermées (6)

Pour obtenir un disjoncteur-moteur GV3 P, UL 508 type E, avec raccordement par cosses fermées, ajouter le chiffre **6** à la fin de la référence choisie ci-dessus et associer au disjoncteur :
 ■ deux capots IP 20 **LAD 96570**,
 ■ un contact de signalisation de court-circuit **GV AM11**.

(1) En % de Icu.

(2) Le réglage du thermique doit se situer dans l'amplitude marquée sur le bouton gradué.

(3) Vis BTR : à 6 pans creux. L'utilisation d'une clé Allen isolée, en accord avec les règles locales d'habilitation électrique, est requise.

(4) Association avec un contacteur recommandée.

(5) Accessoire : voir page B6/13.

(6) Accessoire : voir page B6/17.

* > 100 kA.

DF526138.fr



GV7 RE40

DF526141.fr



GV7 RS220

Disjoncteurs magnéto-thermiques GV7 R avec vis-étriers jusqu'à 110 kW

Commande par levier basculant

Puissances normalisées des moteurs triphasés 50/60 Hz en catégorie AC-3									Plage de réglage des déclencheurs thermiques	Référence	Masse
400/415 V			500 V			660/690 V					
P	Icu	Ics ⁽¹⁾	P	Icu	Ics ⁽¹⁾	P	Icu	Ics ⁽¹⁾	A		kg
kW	kA	%	kW	kA	%	kW	kA	%			
7,5	36	100	9	18	100	11	8	100	12...20	GV7RE20	2,010
9	36	100	11	18	100	15	8	100			
7,5	70	100	9	50	100	11	10	100	12...20	GV7RS20	2,010
9	70	100	11	50	100	15	10	100			
9	36	100	11	18	100	15	8	100	15...25	GV7RE25	2,010
11	36	100	15	18	100	18,5	8	100			
9	70	100	11	50	100	15	10	100	15...25	GV7RS25	2,010
11	70	100	15	50	100	18,5	10	100			
18,5	36	100	18,5	18	100	22	8	100	25...40	GV7RE40	2,010
			22	18	100						
18,5	70	100	18,5	50	100	22	10	100	25...40	GV7RS40	2,010
22	36	100	30	18	100	30	8	100	30...50	GV7RE50	2,015
22	70	100	30	50	100	30	10	100	30...50	GV7RS50	2,015
37	36	100	45	18	100	55	8	100	48...80	GV7RE80	2,040
			55	18	100						
37	70	100	45	50	100	55	10	100	48...80	GV7RS80	2,040
			55	50	100						
45	36	100	–	18	100	75	8	100	60...100	GV7RE100	2,040
45	70	100	–	50	100	75	10	100	60...100	GV7RS100	2,040
55	35	100	75	30	100	90	8	100	90...150	GV7RE150	2,020
75	35	100	90	30	100	110	8	100			
55	70	100	75	50	100	90	10	100	90...150	GV7RS150	2,020
75	70	100	90	50	100	110	10	100			
90	35	100	110	30	100	160	8	100	132...220	GV7RE220	2,350
110	35	100	132	30	100	200	8	100			
			160	30	100						
90	70	100	110	50	100	160	10	100	132...220	GV7RS220	2,350
110	70	100	132	50	100	200	10	100			
			160	50	100						

(1) En % de Icu.

DF528142.fr



GV2 RT

Pour moteurs à forte pointe de courant au démarrage

Commande par levier basculant

Puissances normalisées des moteurs triphasés 50/60 Hz en catégorie AC-3					Plage de réglage des déclencheurs thermiques ⁽¹⁾	Courant de déclenchement magnétique Id ± 20 %	Référence
220/230 V	400/415 V	440 V	500 V	690 V			
kW	kW	kW	kW	kW	A	A	
0,06	0,09	0,09 0,12	–	–	0,25...0,40	8	GV2RT03
–	0,12 0,18	0,18	–	0,37	0,40...0,63	13	GV2RT04
0,09 0,12	0,25 0,37	0,25 0,37	0,37	0,55	0,63...1	22	GV2RT05
0,18 0,25	0,37 0,55	0,37 0,55	0,37 0,55 0,75	0,75 1,1	1...1,6	33	GV2RT06
0,37	0,75	0,75 1,1	1,1	1,5	1,6...2,5	51	GV2RT07
0,55 0,75	1,1 1,5	1,5	1,5 2,2	2,2 3	2,5...4	78	GV2RT08
1,1	2,2	2,2 3	3	4	4...6,3	138	GV2RT10
1,5 2,2	3 4	4	4 5,5	5,5 7,5	6...10	200	GV2RT14
2,2 3	5,5	5,5 7,5	7,5	9 11	9...14	280	GV2RT16
4	7,5	7,5 9	9	15	13...18	400	GV2RT20
5,5	9 11	11	11	18,5	17...23	400	GV2RT21

(1) Le réglage du thermique doit se situer dans l'amplitude marquée sur le bouton gradué.

DF526142.fr



GV2 RT

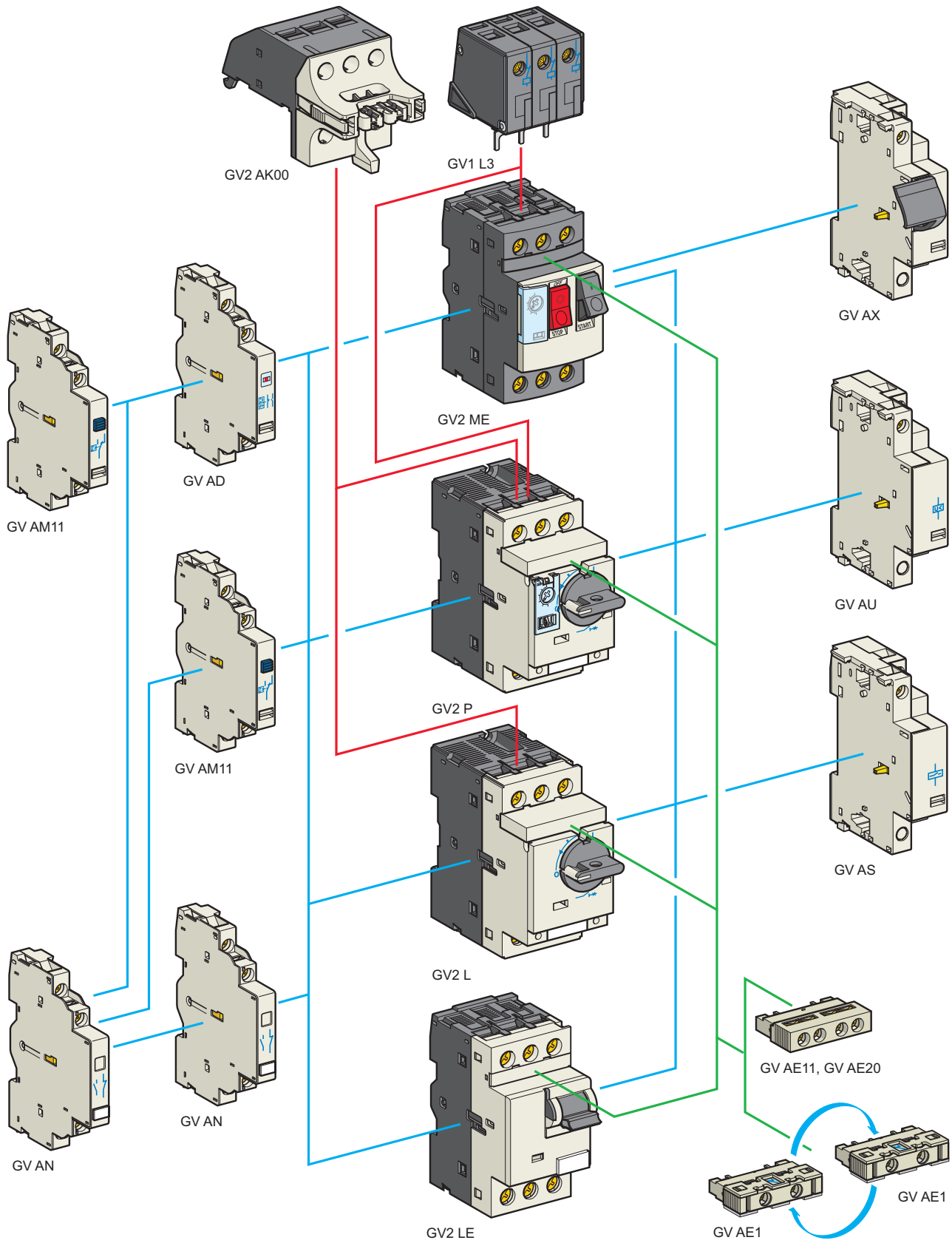
Pour primaires de transformateurs triphasés									
Commande par levier basculant									
Puissances normalisées					Réglage des déclencheurs thermiques ⁽¹⁾	Déclenchement magnétique Id ± 20 %	Référence		
230/240 V	400/415 V	440 V	500 V	690 V				kW	kW
–	–	–	–	–	0,25...0,40	8	GV2RT03		
–	–	–	–	–	0,40...0,63	13	GV2RT04		
–	–	0,63	0,63	1	0,63...1	22	GV2RT05		
0,4	0,63	1	1	–	1...1,6	33	GV2RT06		
0,63	1	–	1,6	1,6 2	1,6...2,5	51	GV2RT07		
1	1,6 2	1,6 2	2 2,5	2,5	2,5...4	78	GV2RT08		
1,6 2	2,5	2,5 4	4	4 5 6,3	4...6,3	138	GV2RT10		
2,5	4 5	5	5 6,3	–	6...10	200	GV2RT14		
4	6,3	6,3	–	10 12,5	9...14	280	GV2RT16		
5 6,3	10	10	10 12,5	10	13...18	400	GV2RT20		

Accessoire ⁽²⁾

Désignation	Référence
Commande extérieure cadenassable (IP 54) poignée noire, étiquette bleue	GV2AP03

⁽¹⁾ Le réglage du thermique doit se situer dans l'amplitude marquée sur le bouton gradué.

⁽²⁾ Autres accessoires tels que accessoires de montage, de câblage et de repérage, identiques à ceux utilisés pour les disjoncteurs-moteurs GV2 ME, voir page B6/13.



Composants de protection TeSys

Disjoncteurs-moteurs magnéto-thermiques et magnétiques GV2 avec vis-étriers

Adjonctions et accessoires

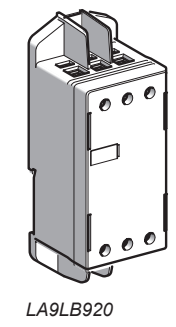
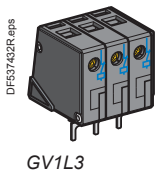
Blocs de contacts						
Désignation	Montage	Nombre maxi	Type de contacts	Vente par Q. indiv.	Référence unitaire	
Contacts auxiliaires instantanés	Frontal ⁽¹⁾	1	"F" ou "O" ⁽²⁾	10	GVAE1	
			"F + O"	10	GVAE11	
			"F + F"	10	GVAE20	
	Latéral	2	"F + O"	1	GVAN11	
Contact de signalisation de défauts + contact auxiliaire instantané	Latéral ⁽³⁾	1	"F" (défaut)	+ "F"	1	GVAD1010
				+ "O"	1	GVAD1001
	A gauche	1	"O" (défaut)	+ "F"	1	GVAD0110
				+ "O"	1	GVAD0101
Contact de signalisation de court-circuit	Latéral	1	"OF" à point commun	1	GVAM11	

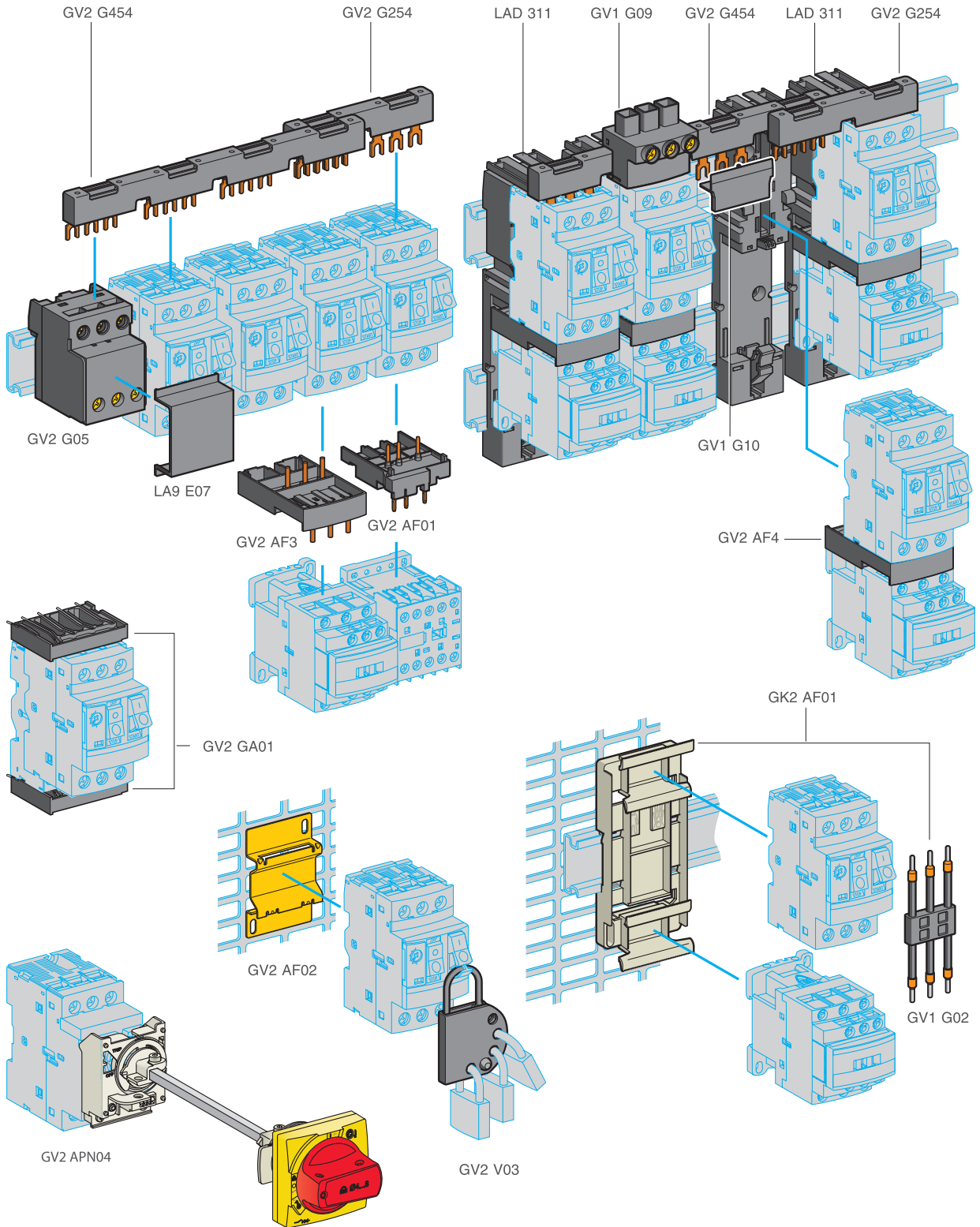
Déclencheurs électriques			
Montage	Tension		Référence
A minimum de tension ou à émission de tension ⁽⁴⁾			
Latéral (1 bloc à droite du disjoncteur)	24 V	50 Hz	GVA●025
		60 Hz	GVA●026
	48 V	50 Hz	GVA●055
		60 Hz	GVA●056
	100 V	50 Hz	GVA●107
	100...110 V	60 Hz	GVA●107
	110...115 V	50 Hz	GVA●115
		60 Hz	GVA●116
	120...127 V	50 Hz	GVA●125
	127 V	60 Hz	GVA●115
	200 V	50 Hz	GVA●207
	200...220 V	60 Hz	GVA●207
	220...240 V	50 Hz	GVA●225
		60 Hz	GVA●226
	380...400 V	50 Hz	GVA●385
		60 Hz	GVA●386
	415...440 V	50 Hz	GVA●415
415 V	60 Hz	GVA●416	
440 V	60 Hz	GVA●385	
480 V	60 Hz	GVA●415	
500 V	50 Hz	GVA●505	
600 V	60 Hz	GVA●505	

A minimum de tension INRS (montage uniquement sur GV2 ME)			
Dispositif de sécurité pour machines dangereuses selon INRS et VDE 0113			
Latéral (1 bloc à droite du disjoncteur GV2 ME)	110...115 V	50 Hz	GVAX115
		60 Hz	GVAX116
	127 V	60 Hz	GVAX115
	220...240 V	50 Hz	GVAX225
		60 Hz	GVAX226
	380...400 V	50 Hz	GVAX385
		60 Hz	GVAX386
	415...440 V	50 Hz	GVAX415
	440 V	60 Hz	GVAX385

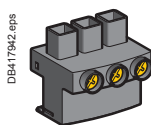
Blocs additifs			
Désignation	Montage	Nombre maxi	Référence
Sectionneur ⁽⁵⁾	Frontal ⁽¹⁾	1	GV2AK00 ⁽⁶⁾
Limiteurs	A la partie supérieure (GV2 ME et GV2 P)	1	GV1L3
	Séparé	1	LA9LB920

(1) Montage d'un bloc GVAE ou de l'additif sectionneur GV2 AK00 sur GV2 P et GV2 L.
 (2) Additif réversible, choix du contact "O" ou "F" selon le sens de montage.
 (3) Le GVAD se monte toujours accolé au disjoncteur.
 (4) Déclencheurs à minimum de tension : remplacer le point par U, exemple : GVAU025.
 Déclencheurs à émission de tension : remplacer le point par S, exemple : GVAS025.
 (5) Sectionnement des 3 pôles en amont du disjoncteur GV2 P et GV2 L.
 Le sectionneur GV2 AK00 ne peut être utilisé avec les disjoncteurs-moteurs GV2 P32 et GV2 L32 (Ith max = 25 A).
 (6) Ie max = 32 A.





Accessoires			
Désignation	Utilisation	Vente par Q. Indiv.	Référence unitaire
Platines	Pour fixation d'un GV2 ME ou GV2 LE par vis	10	GV2AF02
	Pour montage d'un GV2 ME ou GV2 P et contacteur LC1 D09...D38 avec alignement des façades	1	LAD311
Rehausse	7,5 mm	10	GV1F03
Blocs d'association	Entre GV2 et contacteur LC1 K ou LP1 K	10	GV2AF01
	Entre GV2 et contacteur LC1 D09...D38	10	GV2AF3
	Entre GV2 monté sur LAD 311 et contacteur LC1 D09...D38	10	GV2AF4
Platine départ-moteur	Avec connexion tripolaire pour montage d'un GV2 et d'un contacteur LC1 D09...D25	1	GK2AF01
Désignation	Utilisation	Pas mm	Référence
Jeux de barres tripolaires 63 A	2 dérivations	45	GV2G245
		54	GV2G254
		72	GV2G272
	3 dérivations	45	GV2G345
		54	GV2G354
		72	GV2G472
	4 dérivations	45	GV2G445
		54	GV2G454
		72	GV2G472
	5 dérivations	54	GV2G554
Désignation	Utilisation	Vente par Q. Indiv.	Référence unitaire
Embout de protection	Pour sortie de jeu de barres en attente	5	GV1G10
Borniers pour alimentation d'un ou plusieurs jeux de barres GV2 G	Raccordement par le haut	1	GV1G09
	Peut recevoir l'additif limiteur GV1 L3 (GV2 ME et GV2 P)	1	GV2G05
Capot pour bornier	Pour montage en tableaux modulaires	10	LA9E07
Connexion souple tripolaire pour raccordement d'un GV2 sur un contacteur LC1 D09...D25	Entraxe entre profilés : 100...120 mm	10	GV1G02
Jeu de connexions amont/aval	Pour GV2 ME sur circuit imprimé	10	GV2GA01
Adaptateur "Large Spacing" UL 508 type E	Pour GV2 P●●H7 (sauf 32 A)	1	GV2GH7
Supports de repérage encliquetables (fournis avec chaque disjoncteur)	Pour GV2 P, GV2 L, GV2 LE et GV2 RT (8 x 22 mm)	100	LA9D92

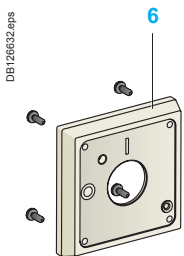
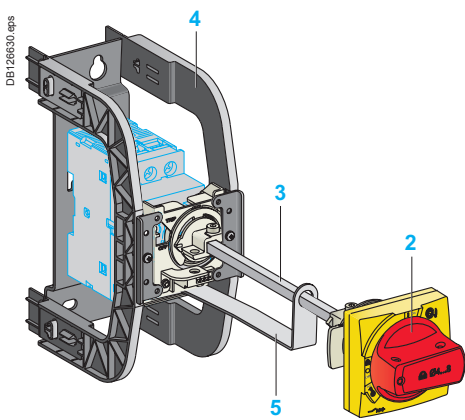
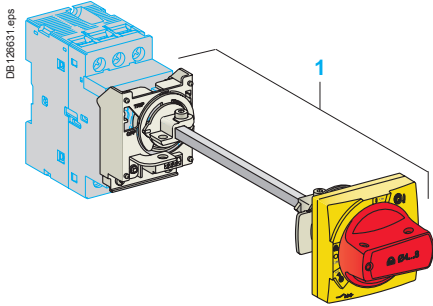


GV1 G09

Composants de protection TeSys

Disjoncteurs-moteurs magnéto-thermiques et magnétiques GV2 avec vis-étriers

TeSys GV



Commande rotative prolongée

Permet de manœuvrer, à partir de la face avant d'un coffret, un disjoncteur ou un démarreur-contrôleur installé à l'arrière du coffret.

La commande rotative peut être noire ou rouge/jaune, IP 54 ou IP 65. Elle comprend une fonction de verrouillage du disjoncteur ou démarreur en position O (OFF) ou I (ON) (en fonction du type de commande rotative) au moyen de 1 à 3 cadenas d'une anse de diamètre 4 à 8 mm.

La tige prolongée doit être réglée de façon à pouvoir être utilisée sur des coffrets de différentes dimensions.

La commande rotative IP 54 est fixée à l'aide d'un écrou (Ø22) pour faciliter le montage.

Le nouvel outil Laser Square permet d'aligner avec précision le disjoncteur et la commande rotative.

Commandes extérieures cadennassables pour GV2P et GV2L

Description

- 1 Kit poignée + système de montage
- 2 Poignée universelle
- 3 Tige
- 4 Plaques de fixation
- 5 Plaque-support de tige pour coffret profond
- 6 Accessoire de mise à niveau
- 7 Accessoire Laser Square

Kit poignée + système de montage

Description	Repère	Référence
Pour GV2 P/L Poignée noire, plastron, avec statut erreur, IP 54	1	GV2APN01
Poignée rouge, plastron, avec statut erreur, IP 54	1	GV2APN02
Poignée rouge, plastron, sans statut erreur, IP 65	1	GV2APN04
Pour GV2 LE Cadenassage en position "On" et "Off" Poignée noire, plastron bleu, IP 54	-	GV2AP03

Poignées universelles

Pour GV2 P/L Poignée noire, IP 54	2	GVAPB54
Poignée rouge, IP 54	2	GVAPR54
Poignée rouge, IP 65	2	GVAPR65

Tige

Pour GV2 P/L L = 315 mm	3	GVAPA1
-------------------------	---	--------

Plaques de fixation

Pour GV2 P/L	4	GVAPH02
--------------	---	---------

Plaque-support de tige pour coffret profond

Pour GV2 P/L Profondeur ≥ 250 mm	5	GVAPK11
----------------------------------	---	---------

Accessoire de mise à niveau

Pour GV2 P/L	6	GVAPP1
--------------	---	--------

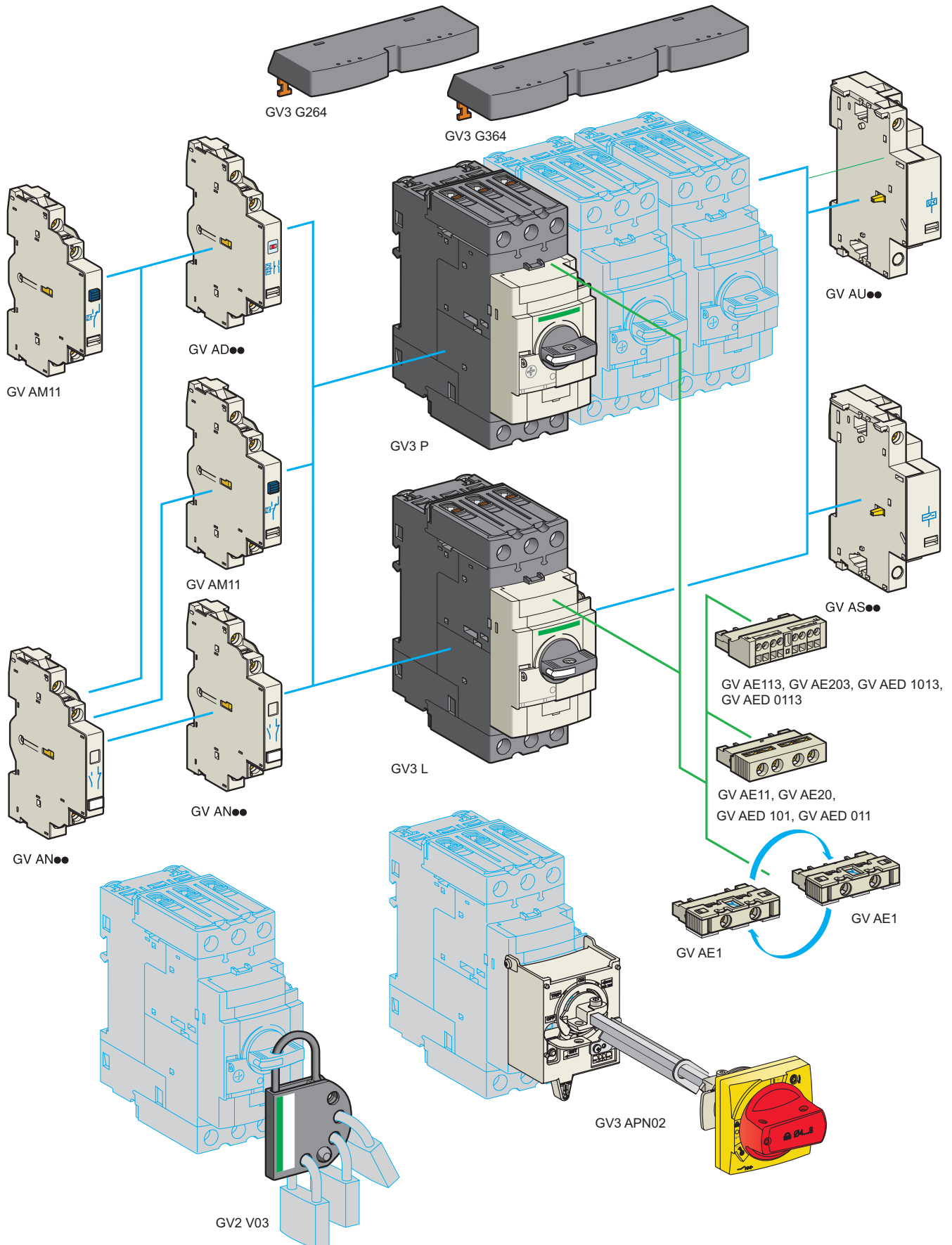
Accessoire Laser Square

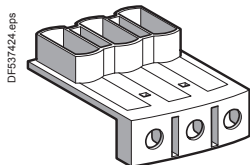
Pour GV2 P/L	7	GVAPL01
--------------	---	---------

Étiquette	Vendu par lot de			
Étiquette d'avertissement	Pour Français	10	-	GVAPSFRR
	Pour Anglais	10	-	GVAPSEN
	Pour Allemand	10	-	GVAPSDE
	Pour Espagnol	10	-	GVAPSES
	Pour Chinois	10	-	GVAPSCN
	Pour Portugais	10	-	GVAPSPT
	Pour Russe	10	-	GVAPSRU
Pour Italien	10	-	GVAPSIT	

Dispositif de cadennassage

Description	Référence
Pour tout GV2 Capacité maxi 4 cadenas, anneau diam. 6 mm maxi (cadenas non inclus)	GV2V03





GV3 G66

Blocs de contacts

Désignation	Montage	Nombre maxi	Type de contacts	Vente par Q. indiv.	Référence unitaire
Contacts auxiliaires instantanés	Frontal	1	"F" ou "O" ⁽¹⁾	10	GVAE1
			"F + O"	10	GVAE11 ⁽²⁾
			"F + F"	10	GVAE20 ⁽²⁾
	Latéral A gauche	2	"F + O"	1	GVAN11 ⁽²⁾
			"F + F"	1	GVAN20 ⁽²⁾
Contact de signalisation de défauts + contact auxiliaire instantané	Frontal	1	"F" (défaut) + "F"	1	GVAED101 ⁽²⁾
			"F" (défaut) + "O"	1	GVAED011 ⁽²⁾
	Latéral ⁽³⁾ A gauche	1	"F" (défaut) + "F"	1	GVAD1010
			+ "O"	1	GVAD1001
			"O" (défaut) + "F"	1	GVAD0110
			+ "O"	1	GVAD0101
Contact de signalisation de court-circuit	Latéral A gauche	1	"OF" à point commun	1	GVAM11

Déclencheurs électriques à minimum de tension ou à émission de tension ⁽⁴⁾

Montage	Tension	Référence	
Latéral (1 bloc à droite du disjoncteur)	24 V	50 Hz	GVA●025
		60 Hz	GVA●026
	48 V	50 Hz	GVA●055
		60 Hz	GVA●056
	100	50 Hz	GVA●107
	100...110 V	60 Hz	GVA●107
	110...115 V	50 Hz	GVA●115
		60 Hz	GVA●116
	120...127 V	50 Hz	GVA●125
	127 V	60 Hz	GVA●115
	200 V	50 Hz	GVA●207
	200...220 V	60 Hz	GVA●207
	220...240 V	50 Hz	GVA●225
		60 Hz	GVA●226
	380...400 V	50 Hz	GVA●385
		60 Hz	GVA●386
	415...440 V	50 Hz	GVA●415
	415 V	60 Hz	GVA●416
440 V	60 Hz	GVA●385	
480 V	60 Hz	GVA●415	
500 V	50 Hz	GVA●505	
600 V	60 Hz	GVA●505	

Accessoires

Désignation	Référence		
Jeux de barres tripolaires 115 A Pas : 64 mm	2 dérivations 3 dérivations	GV3 P●● et GV3 L●● GV3 P●● et GV3 L●●	GV3G264 GV3G364
Capot "Large Spacing", UL 508 type E (Un seul capot requis côté alimentation)		GV3 P●●	GV3G66

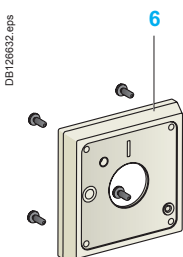
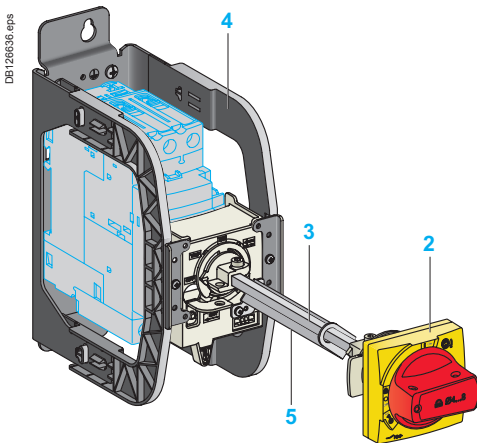
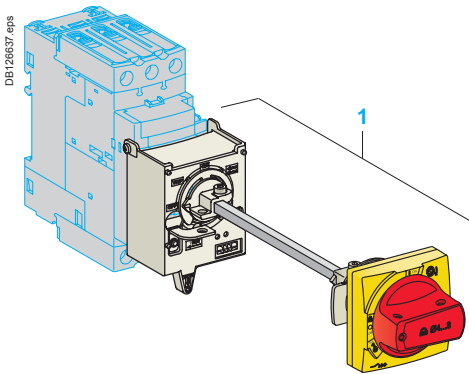
(1) Additif réversible, choix du contact "O" ou "F" selon le sens de montage.

(2) Blocs de contacts disponibles en version "bornes à ressort". Ajouter le chiffre 3 à la fin de la référence.
Exemple : GVAED101 devient GVAED1013.

(3) Le GVAD●● se monte toujours accolé au disjoncteur.

(4) Déclencheurs à minimum de tension : remplacer le point par U, exemple : GVAU025.
Déclencheurs à émission de tension : remplacer le point par S, exemple : GVAS025.

TeSys GV



Commande rotative prolongée

Permet de manœuvrer, à partir de la face avant d'un coffret, un disjoncteur ou un démarreur-contrôleur installé à l'arrière du coffret.

La commande rotative peut être noire ou rouge/jaune, IP 54 ou IP 65. Elle comprend une fonction de verrouillage du disjoncteur ou démarreur en position O (OFF) ou I (ON) (en fonction du type de commande rotative) au moyen de 1 à 3 cadenas d'une anse de diamètre 4 à 8 mm.

La tige prolongée doit être réglée de façon à pouvoir être utilisée sur des coffrets de différentes dimensions.

La commande rotative IP 54 est fixée à l'aide d'un écrou (Ø22) pour faciliter le montage.

Le nouvel outil Laser Square permet d'aligner avec précision le disjoncteur et la commande rotative.

Commandes extérieures cadenassables pour GV3 et GV3L

Description

- 1 Kit poignée + système de montage
- 2 Poignée universelle
- 3 Tige
- 4 Plaques de fixation
- 5 Plaque-support de tige pour coffret profond
- 6 Accessoire de mise à niveau
- 7 Accessoire Laser Square

Kit poignée + système de montage

Description	Repère	Référence
Pour GV3 P/L Poignée noire, plastron, avec statut erreur, IP 54	1	GV3APN01
Poignée rouge, plastron, avec statut erreur, IP 54	1	GV3APN02
Poignée rouge, plastron, sans statut erreur, IP 65	1	GV3APN04

Poignées universelles

Pour GV3 P/L Poignée noire, IP 54	2	GVAPB54
Poignée rouge, IP 54	2	GVAPR54
Poignée rouge, IP 65	2	GVAPR65

Tige

Pour GV3 P/L L = 315 mm	3	GVAPA1
-------------------------	---	--------

Plaques de fixation

Pour GV3 P/L	4	GVAPH03
--------------	---	---------

Plaque-support de tige pour coffret profond

Pour GV3 P/L Profondeur ≥ 300 mm	5	GVAPK12
----------------------------------	---	---------

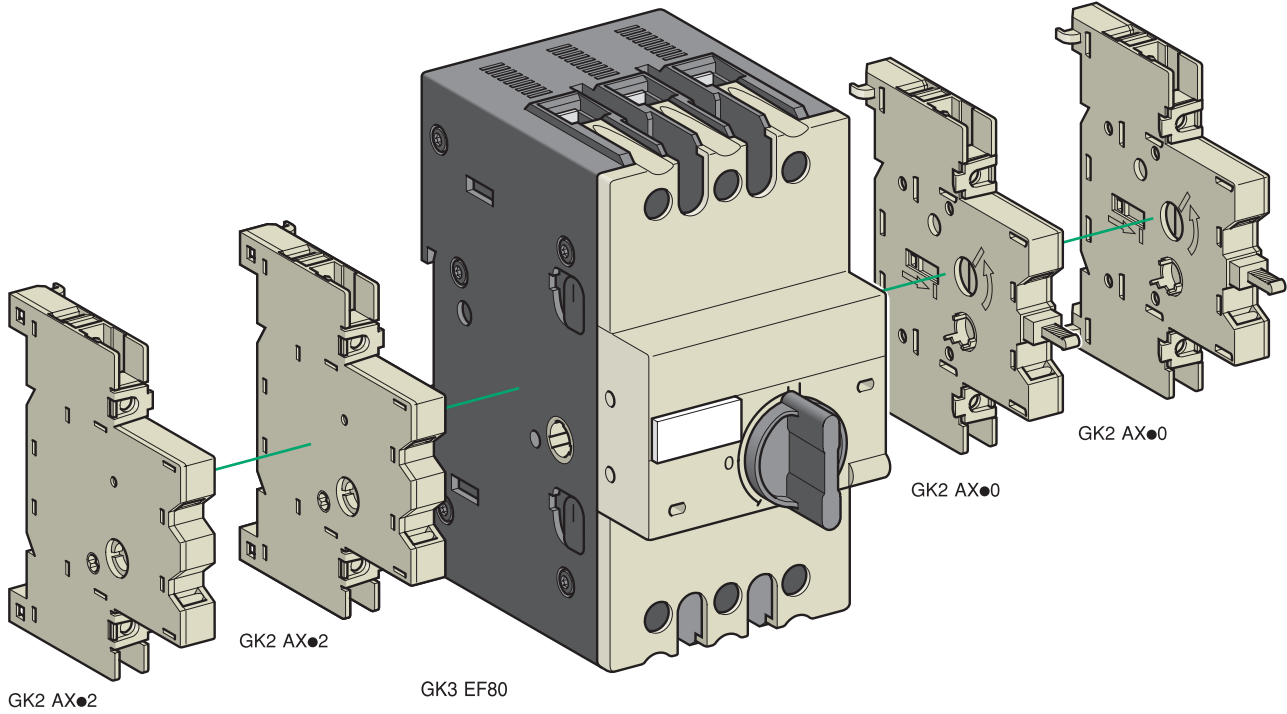
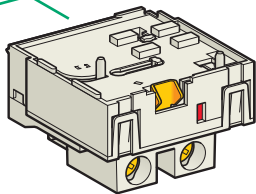
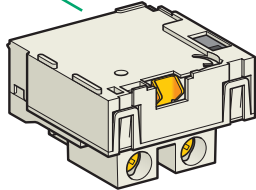
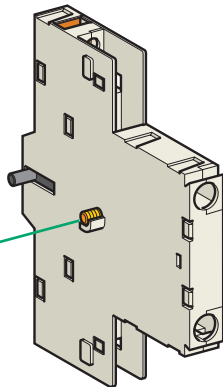
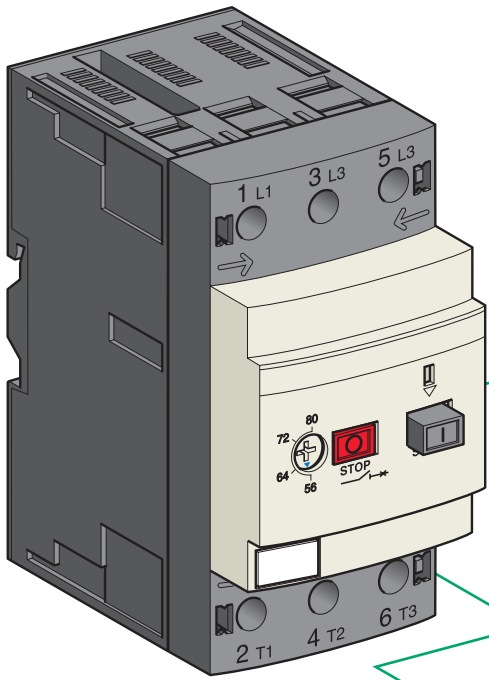
Accessoire de mise à niveau

Pour GV3 P/L	6	GVAPP1
--------------	---	--------

Accessoire Laser Square

Pour GV3 P/L	7	GVAPL01
--------------	---	---------

Étiquette	Vendu par lot de			
Étiquette d'avertissement	Pour Français	10	-	GVAPSF
	Pour Anglais	10	-	GVAPSEN
	Pour Allemand	10	-	GVAPSEDE
	Pour Espagnol	10	-	GVAPSEES
	Pour Chinois	10	-	GVAPSCN
	Pour Portugais	10	-	GVAPSPT
	Pour Russe	10	-	GVAPSRU
	Pour Italien	10	-	GVAPSTIT



Pour disjoncteur magnéto-thermique GV3 ME80

Blocs de contacts

Désignation	Type de contacts normaux avancés	Référence
Blocs de contacts auxiliaires instantanés (1 par disjoncteur)	"O" + "F"	GV3A01
	"F" + "F"	GV3A02
	"O" + "F" + "F"	GV3A03
	"F" + "F" + "F"	GV3A05
	"F" + "F" + 2 bornes de reprise	GV3A06
	"O" + "F" + 2 bornes de reprise	GV3A07
Contacts de signalisation de défaut ⁽¹⁾	"O"	GV3A08
	"F"	GV3A09

Déclencheurs électriques

Désignation	Tensions		Référence
	50 Hz	60 Hz	
Déclencheurs ⁽¹⁾ A minimum de tension	110, 120, 127 V	120, 127 V	GV3B11
	220, 240 V	277 V	GV3B22
	380, 415 V	440 V, 480 V	GV3B38
Déclencheurs ⁽¹⁾ A émission de tension	110, 120, 127 V	120, 127 V	GV3D11
	220, 240 V	277 V	GV3D22
	380, 415 V	440 V, 480 V	GV3D38

Accessoire

Désignation	Vente par Q. indiv.	Référence unitaire
Dispositif de cadenassage du bouton Marche (sur produit nu)	5	GV1V02

Pour disjoncteur magnétique GK3 EF80

Blocs de contacts

Désignation	Composition	Référence
Blocs de contacts de signalisation Marche-Arrêt et à fonction "Essai à vide" (1 ou 2 blocs par appareil) montage à droite du GK3 EF80	"F"	GK2AX10
	"F + F"	GK2AX20
	"O + F"	GK2AX50
Blocs de contacts instantanés de signalisation de défaut (1 ou 2 blocs par appareil) montage à gauche du GK3 EF80	"F"	GK2AX12
	"F + F"	GK2AX22
	"O + F"	GK2AX52

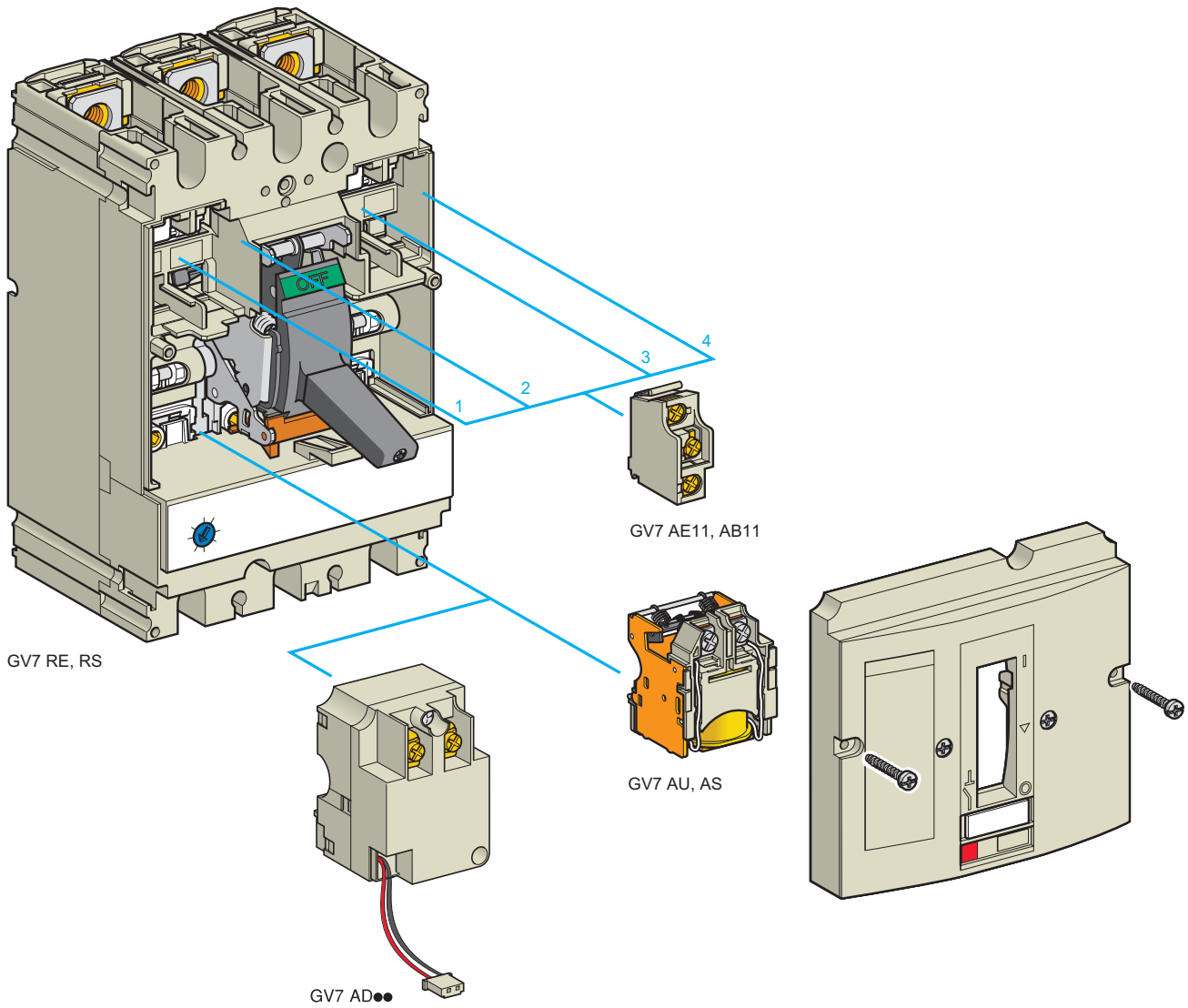
Accessoires

Désignation	Référence
Dispositif de consignation par 3 cadenas du bouton de commande (cadenas non fournis)	GK3AV01
Commande extérieure pour montage sur porte de coffret, d'armoire, etc. Bouton Ø40 rouge sur plastron jaune, consignable par 3 cadenas en position O avec verrouillage de porte en position I et verrouillage de porte en position O cadenassée	GK3AP03

(1) 1 déclencheur OU 1 contact de signalisation de défaut à monter à l'intérieur du disjoncteur-moteur.

Autres réalisations

Déclencheurs de 24 à 690 V, 50 ou 60 Hz pour disjoncteurs **GV3 ME80**. Consulter notre agence régionale.



Composants de protection TeSys

Disjoncteurs-moteurs magnéto-thermiques

GV7 R avec vis-étriers

Adjonctions et accessoires

Contacts auxiliaires intégrables

Ils permettent de renvoyer à distance les états de fonctionnement d'un disjoncteur. Ils peuvent être utilisés pour la signalisation, le verrouillage électrique, le relaiage, etc. Ils existent en 2 versions : standard et bas niveau. Ils comportent un bornier. Les circuits auxiliaires sortent du disjoncteur par un orifice prévu à cet effet.

Selon l'emplacement qu'ils occupent dans le disjoncteur, ils réalisent les fonctions suivantes :

Emplacement	Fonction	Utilisation
1 et/ou 4	Contact "OF"	Indication de la position des pôles du disjoncteur.
2	Signal de déclenchement	Indication du déclenchement suite à une surcharge, un court-circuit, un défaut différentiel, ou l'action d'un déclencheur (à minimum de tension ou à émission de courant) ou du bouton de test de déclenchement "push to trip". Il revient à sa position Repos lors du réarmement du disjoncteur.
3	Signal de défaut électrique	Indication du déclenchement suite à une surcharge, un court-circuit ou un défaut différentiel. Il revient à sa position Repos lors du réarmement du disjoncteur.

Type	Référence
Standard	GV7AE11
Bas niveau	GV7AB11

Dispositifs de discrimination des défauts

Ils permettent :

- soit de différencier un défaut thermique d'un défaut magnétique,
- soit d'ouvrir uniquement le contacteur en cas de défaut thermique.

Tension	Référence
~ 24...48 et ≡ 24...72 V	GV7AD111 ⁽¹⁾
≡ 110...240 V	GV7AD112 ⁽¹⁾

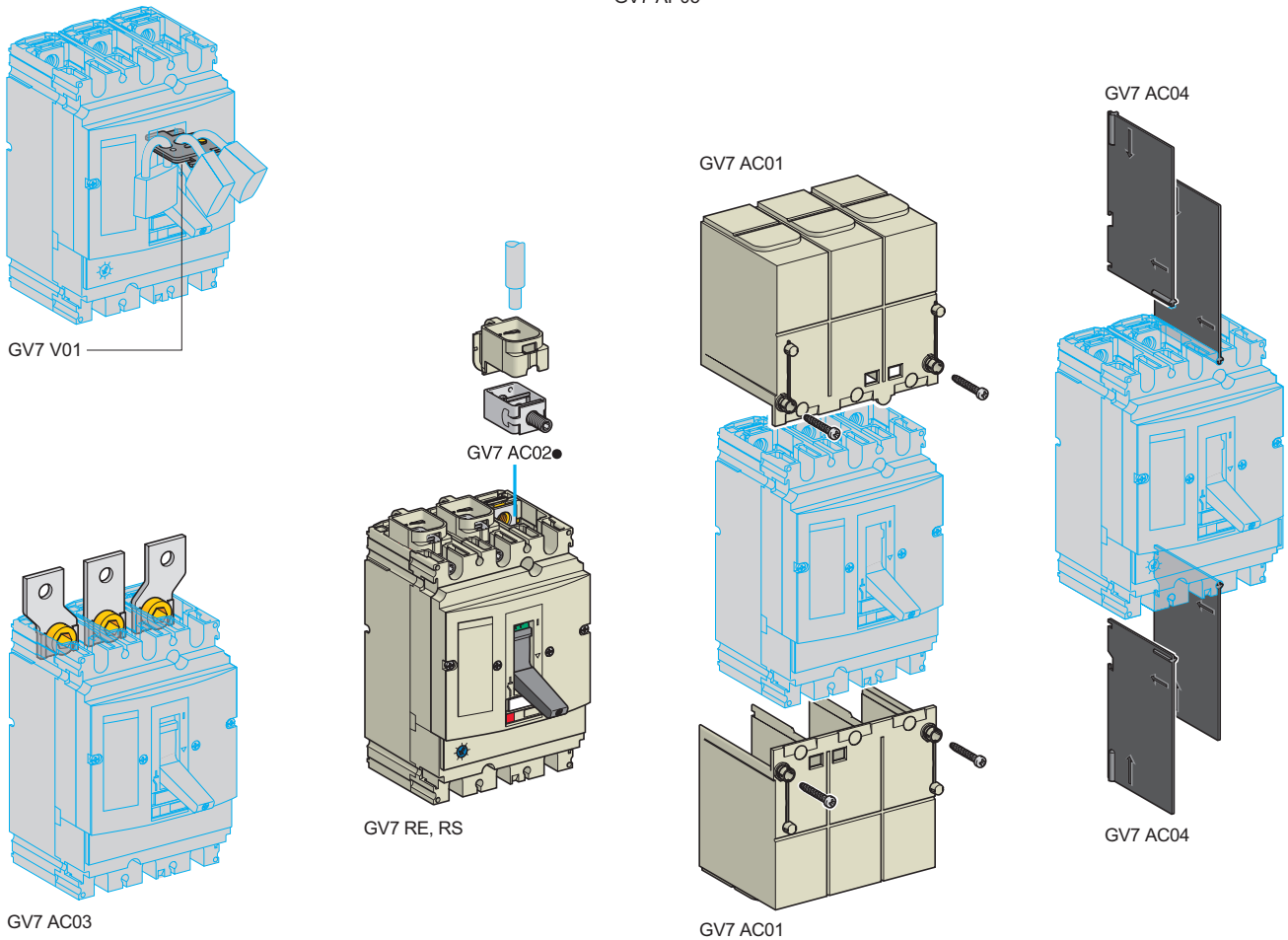
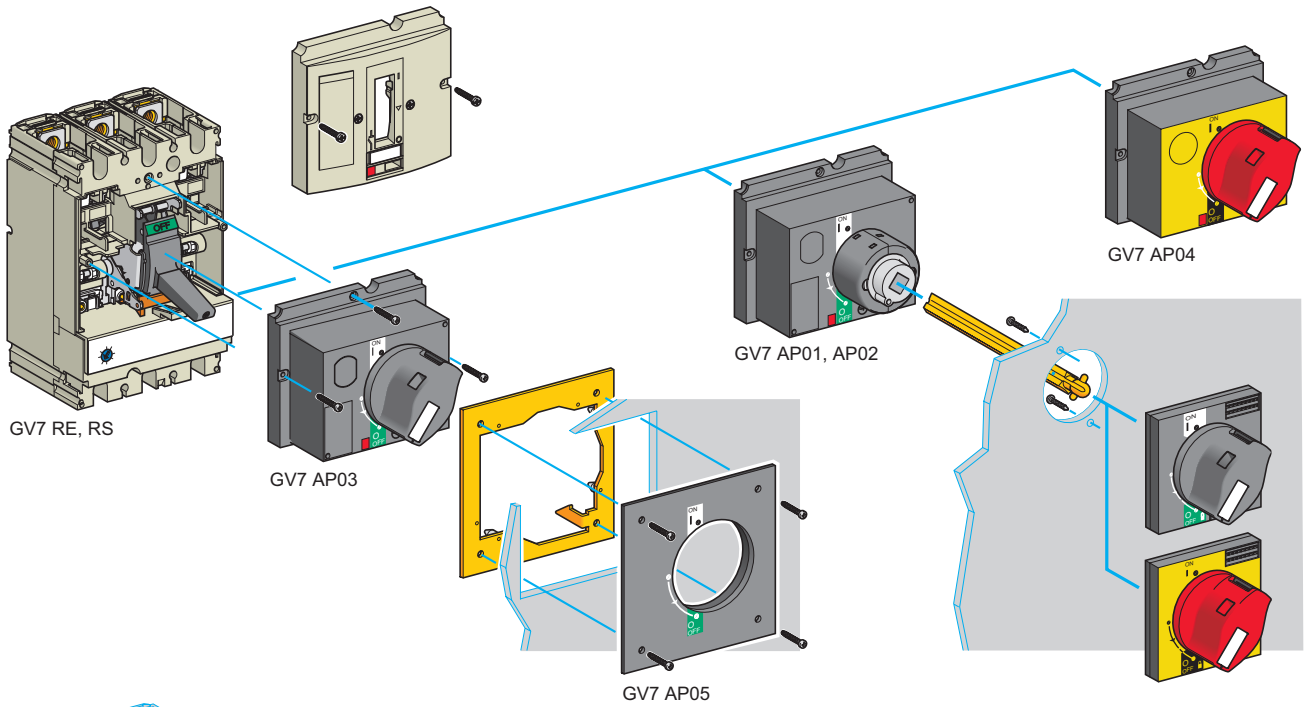
Déclencheurs électriques

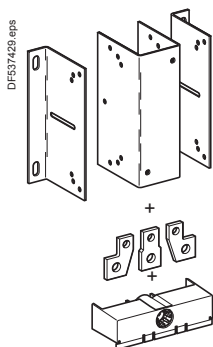
Ils permettent l'ouverture du disjoncteur par des ordres électriques.

- Déclencheur à minimum de tension GV7 AU
 - Il provoque l'ouverture du disjoncteur lorsque la tension de commande est inférieure au seuil de déclenchement qui est compris entre 0,35 et 0,7 fois la tension nominale.
 - La fermeture du disjoncteur n'est possible que si la tension dépasse 0,85 fois la tension nominale.
 L'ouverture par le déclencheur GV7 AU répond aux exigences de la norme IEC 60947-2.
- Déclencheur à émission de courant GV7 AS
 - Il provoque l'ouverture du disjoncteur lorsque la tension est supérieure à 0,7 fois la tension nominale.
- Fonctionnement (GV7 AU ou GV7 AS)
 - Lorsque le disjoncteur a déclenché par GV7 AU ou AS, il est nécessaire de le réarmer localement ou par la télécommande. (Pour la télécommande, consulter notre agence régionale).
 - Le déclenchement est prioritaire sur la fermeture manuelle : lorsqu'un ordre de déclenchement est présent, l'action manuelle ne provoque pas de fermeture, même fugitive, des contacts.
 - Durabilité : 50 % de la durabilité mécanique du disjoncteur.

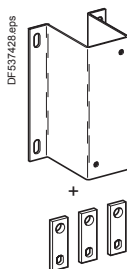
Type	Tension	Référence
A minimum de tension	48 V, 50/60 Hz	GV7AU055 ⁽¹⁾
	110...130 V, 50/60 Hz	GV7AU107 ⁽¹⁾
	200...240 V, 50/60 Hz	GV7AU207 ⁽¹⁾
	380...440 V, 50/60 Hz	GV7AU387 ⁽¹⁾
	525 V, 50 Hz	GV7AU525 ⁽¹⁾
A émission de tension	48 V, 50/60 Hz	GV7AS055 ⁽¹⁾
	110...130 V, 50/60 Hz	GV7AS107 ⁽¹⁾
	200...240 V, 50/60 Hz	GV7AS207 ⁽¹⁾
	380...440 V, 50/60 Hz	GV7AS387 ⁽¹⁾
	525 V, 50 Hz	GV7AS525 ⁽¹⁾

⁽¹⁾ Montage d'un GV7 AD ou d'un GV7 AU ou AS.





GV7 AC07



GV7 AC08

Accessoires de câblage

Désignation	Utilisation	Pour contacteur	Vente par Q. indiv.	Référence unitaire
Connecteurs encliquetables pour GV7 R	Jusqu'à 150 A, 1,5...95 mm ²	–	3	GV7AC021
	Jusqu'à 220 A, 1,5...185 mm ²	–	3	GV7AC022
Epanouisseur 3 pôles ⁽¹⁾	Permet d'augmenter le pas polaire – à 45 mm	–	1	GV7AC03
Cache-bornes IP 405 ⁽¹⁾	Livré avec accessoire de plombage	–	1	GV7AC01
Séparateurs de phases	Accessoires de sécurité utilisés quand le montage des cache-bornes est impossible	–	2	GV7AC04
Ecrans isolants	Permettent l'isolement entre les raccordements et le panneau de fixation	–	2	GV7AC05
Kits d'association avec contacteur ⁽²⁾	Permettant la liaison entre disjoncteur et contacteur. Le capot rend l'association protégée contre le toucher	LC1 F115...F185	1	GV7AC06
		LC1 F225 et F265	1	GV7AC07
		LC1 D115 et D150	1	GV7AC08

Commande rotative directe

Elle se fixe par vis en lieu et place du plastron du disjoncteur. Elle intègre le dispositif de verrouillage du disjoncteur en position "O" par 1 à 3 cadenas de diamètre 5 à 8 mm (cadenas non fournis). Un plastron d'adaptation permet le montage de la commande rotative directe sur porte de coffret. Dans ce cas, l'ouverture de la porte est impossible si le disjoncteur est enclenché. Si la porte est ouverte, l'enclenchement du disjoncteur est impossible.

Désignation	Type	Degré de protection	Référence
Commande rotative directe	Poignée noire, étiquette noire	IP 40	GV7AP03
	Poignée rouge, étiquette jaune	IP 40	GV7AP04
Plastron d'adaptation ⁽³⁾	Pour commande rotative directe sur porte de coffret	IP 43	GV7AP05

Commande rotative prolongée

Elle permet de commander depuis la face avant d'un coffret un disjoncteur installé au fond du coffret. Elle se compose :

- d'un boîtier qui se fixe par vis en lieu et place du plastron du disjoncteur,
- d'un ensemble (poignée et plastron) à fixer sur la porte du coffret,
- d'un axe de prolongation à ajuster (distance entre le plan de fixation et la porte : 185 mm minimum, 600 mm maximum). Elle intègre le dispositif de verrouillage du disjoncteur en position "O" par 1 à 3 cadenas de diamètre 5 à 8 mm (cadenas non fournis). Ce verrouillage interdit l'ouverture de la porte du coffret.

Désignation	Type	Degré de protection	Référence
Commande rotative prolongée	Poignée noire, étiquette noire	IP 55	GV7AP01
	Poignée rouge, étiquette jaune	IP 55	GV7AP02

Dispositif de verrouillage

Il permet le verrouillage en position "O" du disjoncteur non équipé d'une commande rotative, verrouillage par 1 à 3 cadenas de diamètre 5 à 8 mm (cadenas non fournis).

Désignation	Utilisation	Référence
Dispositif de verrouillage	Pour disjoncteur non équipé d'une commande rotative	GV7V01

⁽¹⁾ L'utilisation des cache-bornes et des épanouisseurs est incompatible.

⁽²⁾ Le kit est composé de barres de liaison, d'un capot de protection et d'un support métallique réglable en profondeur pour le disjoncteur.

⁽³⁾ Cette pièce d'adaptation rend l'ouverture de la porte impossible si l'appareil est fermé et empêche de fermer l'appareil si la porte est ouverte.